

VERRICELLI DA TONNEGGIO
CAPSTANS



Verricello da tonneggio per il recupero del tender con campana in alluminio anodizzato già predisposta per attacco cinghia e moschetone. (non forniti di serie con il prodotto)

Capstan winch for recovering the tender boat with anodized aluminum drum already set for belt and snap-hook fastening. (Not supplied as standard with the product)

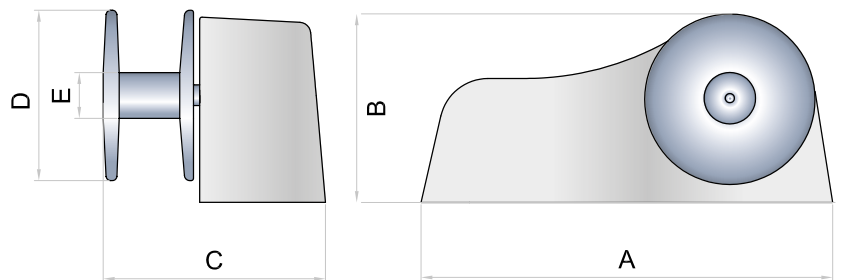


CARATTERISTICHE	POTENZA MOTORE <i>ELECTRIC MOTOR</i>	500W	500W	1000W	1000W	1500W	1500W
	TENSIONE DI ALIMENTAZIONE <i>MOTOR SUPPLY VOLTAGE</i>	12V	24V	12V	24V	12V	24V
	TIRO ISTANTANEO MASSIMO <i>MAXIMUM PULL</i>	650 Kg	660 Kg	1450 Kg	1500 Kg	1650 Kg	1700 Kg
	CARICO LAVORO AL SOLLEVAMENTO <i>LIFT WORKING LOAD</i>	90 Kg	90 Kg	230 Kg	250 Kg	250 Kg	280 Kg
	VELOCITÀ DI RECUPERO A CARICO <i>LINE SPEED</i>	23 mt/min	23 mt/min	22 mt/min	22 mt/min	22 mt/min	22 mt/min
	ASSORBIMENTO MEDIO <i>CURRENT ABSORPTION</i>	60 A	32 A	115 A	60 A	130 A	70 A
	PESO <i>WEIGHT</i>	8,5 Kg	8,6 Kg	15,5 Kg	16 Kg	15,5 Kg	16 Kg

500	A	B	C	D	E
	360	165	195	150	40

1000	A	B	C	D	E
	380	225	297	208	60

1500	A	B	C	D	E
	380	225	297	208	60



Tutte le misure indicate sono in mm
All sizes are in mm



Verricello da tonneggio per il recupero del tender con campana in alluminio anodizzato già predisposta per attacco cinghia e moschetone. (non forniti di serie con il prodotto)

Capstan winch for recovering the tender boat with anodized aluminium drum already set for belt and snap-hook fastening. (Not supplied as standard with the product)



IDRAULICO



RELÈ



IP67

MOTOR

CARATTERISTICHE	POTENZA MOTORE <i>ELECTRIC MOTOR</i>								
	1000W	1000W	1500W	1500W	1700W	1700W	HY	2000W	
TENSIONE DI ALIMENTAZIONE <i>MOTOR SUPPLY VOLTAGE</i>	12V	24V	12V	24V	12V	24V	N/A	230V/400V	
TIRO ISTANTANEO MASSIMO <i>MAXIMUM PULL</i>	1020 Kg	1060 Kg	1250 Kg	1290 Kg	1650 Kg	1700 Kg	380 Kg	1700 Kg	
CARICO LAVORO AL SOLLEVAMENTO <i>LIFT WORKING LOAD</i>	130 Kg	140 Kg	150 Kg	160 Kg	220 Kg	240 Kg	380 Kg	250 Kg	
VELOCITÀ DI RECUPERO A CARICO <i>LINE SPEED</i>	25 mt/min	25 mt/min	26 mt/min	26 mt/min	26 mt/min	26 mt/min	26 mt/min	12 mt/min	
ASSORBIMENTO MEDIO <i>CURRENT ABSORPTION</i>	115A	60A	130A	70A	185A	90A	N/A	N/A	
PESO <i>WEIGHT</i>	19Kg	19Kg	19,6Kg	19,6Kg	24Kg	24Kg	21 Kg	25 Kg	

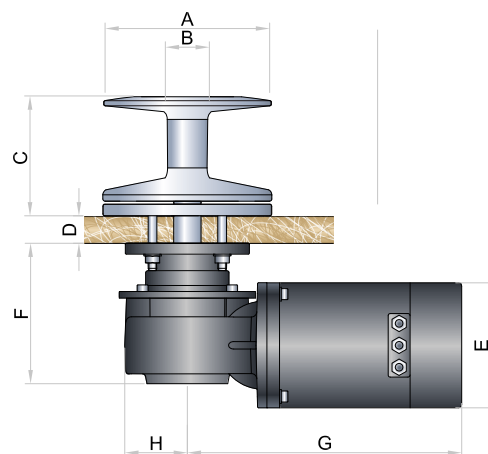
1000	A	B	C	D	E	F	G	H
	208	60	113	25/50	114	150	250	80

1500	A	B	C	D	E	F	G	H
	208	60	113	25/50	114	150	250	80

1700	A	B	C	D	E	F	G	H
	208	60	113	25/50	127	175	330	80

HY	A	B	C	D	E	F	G	H
	208	60	113	25/50	102	175	170	80

2000	A	B	C	D	E	F	G	H
	208	60	113	25/50	165	210	350	80



Tutte le misure indicate sono in mm
All sizes are in mm

Verricello da tonneggio in acciaio inox AISI 316. Con differenti motorizzazioni è suggerito per barche fino ai 13m.

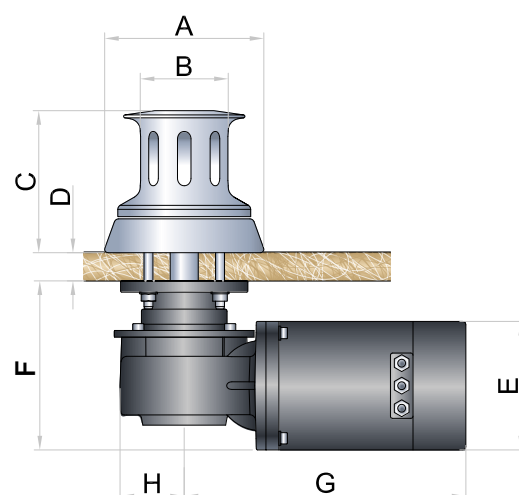
Stainless steel AISI 316 capstan winch, with different drives and recommended for boats up to 13 meters.



CARATTERISTICHE	POTENZA MOTORE <i>ELECTRIC MOTOR</i>	500W	500W	700W	700W
	TENSIONE DI ALIMENTAZIONE <i>MOTOR SUPPLY VOLTAGE</i>	12V	24V	12V	24V
	TIRO ISTANTANEO MASSIMO <i>MAXIMUM PULL</i>	650 Kg	670 Kg	750 Kg	760 Kg
	CARICO LAVORO AL SOLLEVAMENTO <i>LIFT WORKING LOAD</i>	90 Kg	90 Kg	100 Kg	100 Kg
	VELOCITÀ DI RECUPERO A CARICO <i>LINE SPEED</i>	23 mt/min	23 mt/min	25 mt/min	25 mt/min
	ASSORBIMENTO MEDIO <i>CURRENT ABSORPTION</i>	60 A	32 A	90 A	40 A
	PESO <i>WEIGHT</i>	8,6 Kg	8,6 Kg	9,7 Kg	9,7 Kg

500	A	B	C	D	E	F	G	H
	109	56	100	25/50	82	110	220	45

700	A	B	C	D	E	F	G	H
	109	56	100	25/50	82	110	220	45



Tutte le misure indicate sono in mm
All sizes are in mm

Verricello da tonneggio in acciaio inox AISI 316. Con differenti motorizzazioni è suggerito per barche fino ai 17m.

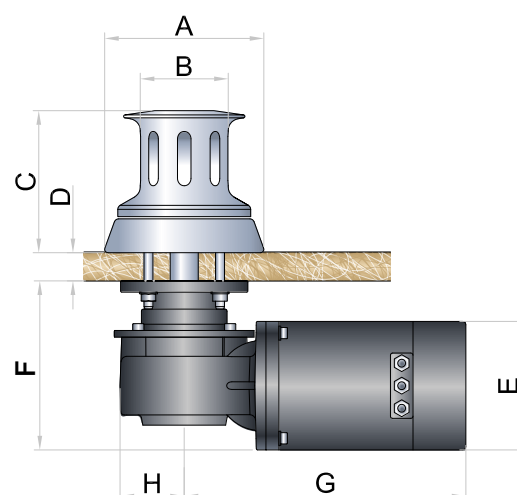
Stainless steel AISI 316 capstan winch, with different drives and recommended for boats up to 17 meters.



CARATTERISTICHE	POTENZA MOTORE <i>ELECTRIC MOTOR</i>	1000W	1000W	1500W	1500W
	TENSIONE DI ALIMENTAZIONE <i>MOTOR SUPPLY VOLTAGE</i>	12V	24V	12V	24V
	TIRO ISTANTANEO MASSIMO <i>MAXIMUM PULL</i>	1020 Kg	1060 Kg	1250 Kg	1290 Kg
	CARICO LAVORO AL SOLLEVAMENTO <i>LIFT WORKING LOAD</i>	130 Kg	140 Kg	150 Kg	160 Kg
	VELOCITÀ DI RECUPERO A CARICO <i>LINE SPEED</i>	25 mt/min	25 mt/min	26 mt/min	26 mt/min
	ASSORBIMENTO MEDIO <i>CURRENT ABSORPTION</i>	115 A	60 A	130 A	70 A
	PESO <i>WEIGHT</i>	11,5 Kg	11,5 Kg	11,8 Kg	11,8 Kg

1000	A	B	C	D	E	F	G	H
	138	80	126	30/52	114	150	250	80

1500	A	B	C	D	E	F	G	H
	138	80	126	30/52	114	150	250	80



Tutte le misure indicate sono in mm
All sizes are in mm



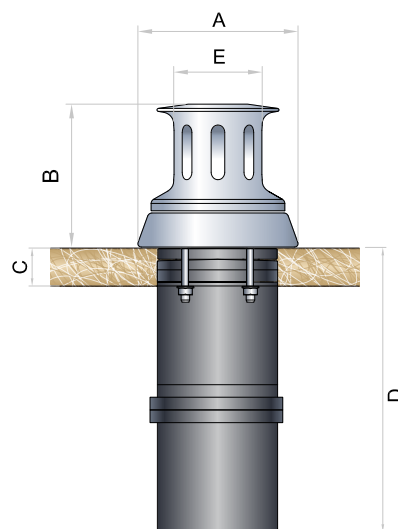
Verricello da tonneggio in acciaio inox AISI 316. Suggesto per barche fino ai 14m.

Stainless steel AISI 316 capstan winch, recommended for boats up to 14 meters.



CARATTERISTICHE	POTENZA MOTORE <i>ELECTRIC MOTOR</i>	800W	800W
	TENSIONE DI ALIMENTAZIONE <i>MOTOR SUPPLY VOLTAGE</i>	12V	24V
	TIRO ISTANTANEO MASSIMO <i>MAXIMUM PULL</i>	800 Kg	810 Kg
	CARICO LAVORO AL SOLLEVAMENTO <i>LIFT WORKING LOAD</i>	100 Kg	100 Kg
	VELOCITÀ DI RECUPERO A CARICO <i>LINE SPEED</i>	25 mt/min	25 mt/min
	ASSORBIMENTO MEDIO <i>CURRENT ABSORPTION</i>	90 A	45 A
	PESO (CON CAMPANA) <i>WEIGHT (WITH DRUM)</i>	10,5 Kg	10,5 Kg

800	A	B	C	D	E
	139	126	18/40	260	78



Verricello da tonneggio in acciaio inox AISI 316. Con differenti motorizzazioni è suggerito per barche fino ai 23m.

Stainless steel AISI 316 capstan winch, with different drives and recommended for boats up to 23 meters.



IDRAULICO



RELÉ



IP67

MOTOR

CARATTERISTICHE	POTENZA MOTORE <i>ELECTRIC MOTOR</i>	1500W	1500W	1700W	1700W	2000W	HY	2000W
	TENSIONE DI ALIMENTAZIONE <i>MOTOR SUPPLY VOLTAGE</i>	12V	24V	12V	24V	24V	N/A	230V/400V
	TIRO ISTANTANEO MASSIMO <i>MAXIMUM PULL</i>	1250 Kg	1290 Kg	1650 Kg	1700 Kg	1750 Kg	380 Kg	1700 Kg
	CARICO LAVORO AL SOLLEVAMENTO <i>LIFT WORKING LOAD</i>	150 Kg	160 Kg	220 Kg	240 Kg	270 Kg	380 Kg	250 Kg
	VELOCITÀ DI RECUPERO A CARICO <i>LINE SPEED</i>	26 mt/min	26 mt/min	26 mt/min	26 mt/min	12 mt/min	12 mt/min	12 mt/min
	ASSORBIMENTO MEDIO <i>CURRENT ABSORPTION</i>	130 A	70 A	185 A	90 A	100A	N/A	N/A
	PESO <i>WEIGHT</i>	18 Kg	18 Kg	23,1 Kg	23,1 Kg	24 Kg	21 Kg	25 Kg

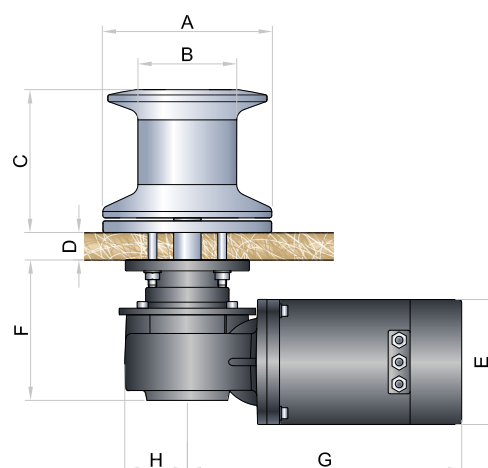
1500	A	B	C	D	E	F	G	H
	156	120	148	37/62	114	150	250	80

1700	A	B	C	D	E	F	G	H
	156	120	148	37/62	114	150	330	80

HY	A	B	C	D	E	F	G	H
	156	120	148	37/62	102	150	170	80

2000-DC	A	B	C	D	E	F	G	H
	156	120	148	37/62	114	150	330	80

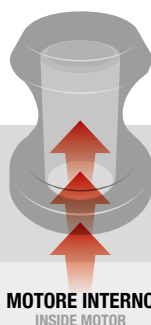
2000-AC	A	B	C	D	E	F	G	H
	156	120	148	37/62	165	210	350	80



Tutte le misure indicate sono in mm
All sizes are in mm

Il verricello da tonneggio Skye nasce da un progetto per risolvere i problemi di spazio sotto il ponte di coperta. È infatti l'unico senza motoriduttore sottocoperta ma bensì integrato all'interno della campana. Disponibile nella versione in bronzo - bronzo cromato, per barche fino a 25mt.

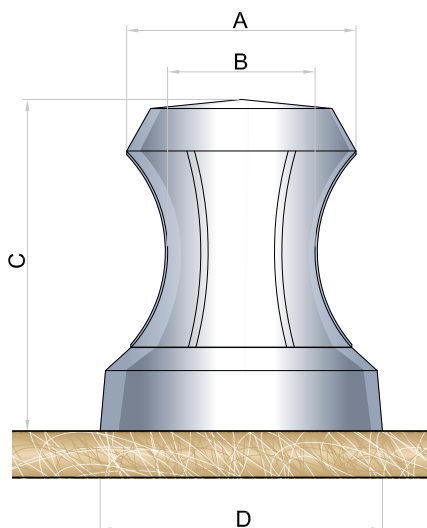
The Skye capstan born for the boats that have a space problem under the deck. It's the only one with no gearbox and motor under the deck but integrated inside the drum. Available in natural bronze or chromed bronze for boats up to 25mt.



MOTORE INTERNO
INSIDE MOTOR

CARATTERISTICHE	POTENZA MOTORE <i>ELECTRIC MOTOR</i>	1700W	1700W
	TENSIONE DI ALIMENTAZIONE <i>MOTOR SUPPLY VOLTAGE</i>	12V	24V
	TIRO ISTANTANEO MASSIMO <i>MAXIMUM PULL</i>	1800 Kg	1800 Kg
	CARICO LAVORO AL SOLLEVAMENTO <i>LIFT WORKING LOAD</i>	800 Kg	800 Kg
	VELOCITÀ DI RECUPERO A CARICO <i>LINE SPEED</i>	24 mt/min	24 mt/min
	ASSORBIMENTO MEDIO <i>CURRENT ABSORPTION</i>	135 A	70 A
	PESO (SENZA CAMPANA) <i>WEIGHT (WITHOUT DRUM)</i>	N/A	N/A
	PESO (CON CAMPANA) <i>WEIGHT (WITH DRUM)</i>	58 Kg	58 Kg

1700	A	B	C	D
	250	160	350	305



Verricello da tonneggio in acciaio inox AISI 316. Con differenti motorizzazioni è suggerito per barche fino ai 28m. Possibilità di avere la motorizzazione a 24V, 230V, 400V o idraulica.

Stainless steel AISI 316 capstan winch, with different drives and recommended for boats up to 28 meters. Possibility of 24V, 230V, 400V or hydraulic drive



IDRAULICO



RELÈ

CARATTERISTICHE	POTENZA MOTORE <i>ELECTRIC MOTOR</i>	2000W	2300W	2700W	2200W	3600W	HY
	TENSIONE DI ALIMENTAZIONE <i>MOTOR SUPPLY VOLTAGE</i>	24V	24V	24V	230V/400V	230V/400V	N/A
	TIRO ISTANTANEO MASSIMO <i>MAXIMUM PULL</i>	1750 Kg	2100 Kg	2300 Kg	2100 Kg	3000 Kg	1500 Kg
	CARICO LAVORO AL SOLLEVAMENTO <i>LIFT WORKING LOAD</i>	260 Kg	500 Kg	600 Kg	525 Kg	625 Kg	1500 Kg
	VELOCITÀ DI RECUPERO A CARICO <i>LINE SPEED</i>	12 mt/min	12 mt/min	12 mt/min	12 mt/min	12 mt/min	12 mt/min
	ASSORBIMENTO MEDIO <i>CURRENT ABSORPTION</i>	90 A	120 A	150 A	N/A	N/A	N/A
	PESO <i>WEIGHT</i>	←			40 to 55 Kg	→	

2000	A	B	C	D	E	F
	225	125	181	70/95	183	397

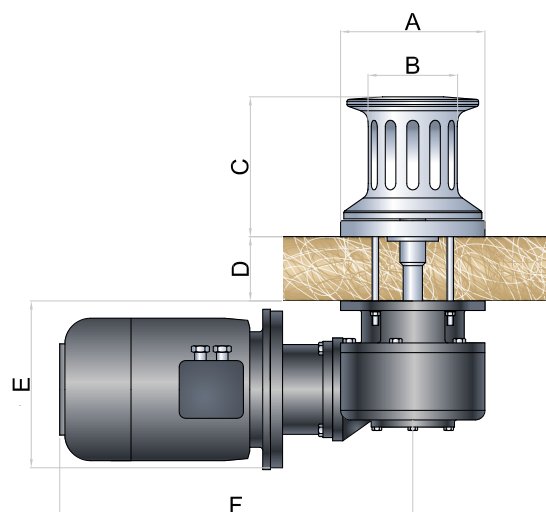
2300	A	B	C	D	E	F
	225	125	181	60/110	183	435

2700	A	B	C	D	E	F
	225	125	181	60/110	183	435

2200AC	A	B	C	D	E	F
	225	125	181	60/110	183	435

3600AC	A	B	C	D	E	F
	225	125	181	60/110	183	435

HY	A	B	C	D	E	F
	225	125	181	60/110	183	232



Tutte le misure indicate sono in mm
All sizes are in mm

Verricello da tonneggio in acciaio inox AISI 316. Con differenti motorizzazioni è suggerito per barche fino ai 30m. Possibilità di avere la motorizzazione a 24V, 230V, 400V o idraulica.

Stainless steel AISI 316 capstan winch, with different drives and recommended for boats up to 30 meters. Possibility of 24V, 230V, 400V or hydraulic drive

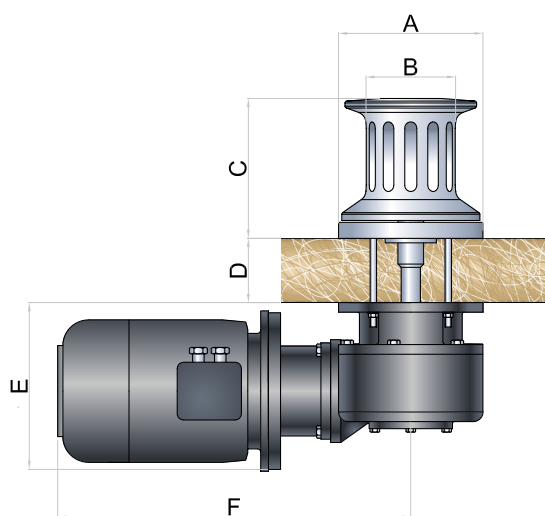


CARATTERISTICHE	POTENZA MOTORE <i>ELECTRIC MOTOR</i>	2700W	2200W	HY
	TENSIONE DI ALIMENTAZIONE <i>MOTOR SUPPLY VOLTAGE</i>	24V	230V/400V	N/A
	TIRO ISTANTANEO MASSIMO <i>MAXIMUM PULL</i>	2300 Kg	2300 Kg	1500 Kg
	CARICO LAVORO AL SOLLEVAMENTO <i>LIFT WORKING LOAD</i>	600 Kg	625 Kg	1500 Kg
	VELOCITÀ DI RECUPERO A CARICO <i>LINE SPEED</i>	12 mt/min	12 mt/min	12 mt/min
	ASSORBIMENTO MEDIO <i>CURRENT ABSORPTION</i>	150 A	N/A	N/A
	PESO (CON CAMPANA) <i>WEIGHT (WITH DRUM)</i>	← 55 to 70 Kg →		

2700W	A	B	C	D	E	F
	225	140	218	50/110	180	395

2200W	A	B	C	D	E	F
	225	140	218	50/110	180	378

HY	A	B	C	D	E	F
	225	140	218	50/110	180	234



Tutte le misure indicate sono in mm
All sizes are in mm

Verricello da tonneggio in acciaio inox AISI 316. Con differenti motorizzazioni è suggerito per barche fino ai 38m. Possibilità di avere la motorizzazione a 24V, 230V, 400V o idraulica.

Stainless steel AISI 316 capstan winch, with different drives and recommended for boats up to 38 meters. Possibility of 24V, 230V, 400V or hydraulic drive



RELE

IDRAULICO

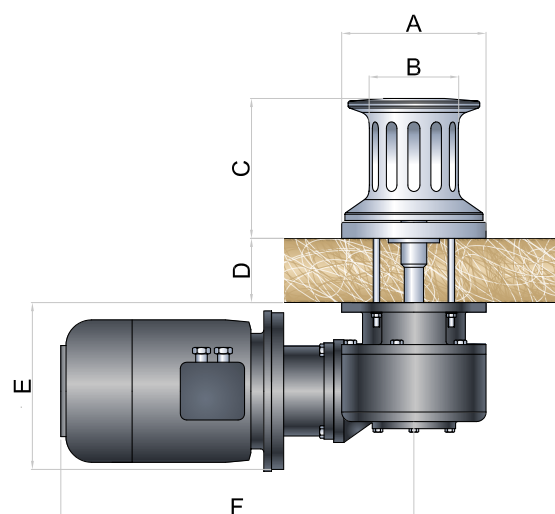
CARATTERISTICHE	POTENZA MOTORE <i>ELECTRIC MOTOR</i>	3500W	3000W	4000W	HY
	TENSIONE DI ALIMENTAZIONE <i>MOTOR SUPPLY VOLTAGE</i>	24V	230V/400V	230V/400V	N/A
	TIRO ISTANTANEO MASSIMO <i>MAXIMUM PULL</i>	4000 Kg	4000 Kg	4500 Kg	1900 Kg
	CARICO LAVORO AL SOLLEVAMENTO <i>LIFT WORKING LOAD</i>	1100 Kg	1100 Kg	1300 Kg	1900 Kg
	VELOCITÀ DI RECUPERO A CARICO <i>LINE SPEED</i>	12 mt/min	12 mt/min	12 mt/min	12 mt/min
	ASSORBIMENTO MEDIO <i>CURRENT ABSORPTION</i>	195 A	N/A	N/A	N/A
	PESO (CON CAMPANA) <i>WEIGHT (WITH DRUM)</i>	← 60 to 80 Kg →			

3500	A	B	C	D	E	F
	225	140	218	130/170	263	562

3000AC	A	B	C	D	E	F
	225	140	218	130/170	263	675

4000AC	A	B	C	D	E	F
	225	140	218	130/170	263	600

HY	A	B	C	D	E	F
	225	140	218	130/170	263	450



Tutte le misure indicate sono in mm
All sizes are in mm

Verricello da tonneggio in acciaio inox AISI 316. Con differenti motorizzazioni è suggerito per barche fino ai 45m. Possibilità di avere la motorizzazione a 24V, 230V, 400V o idraulica.

Stainless steel AISI 316 capstan winch, with different drives and recommended for boats up to 45 meters. Possibility of 24V, 230V, 400V or hydraulic drive



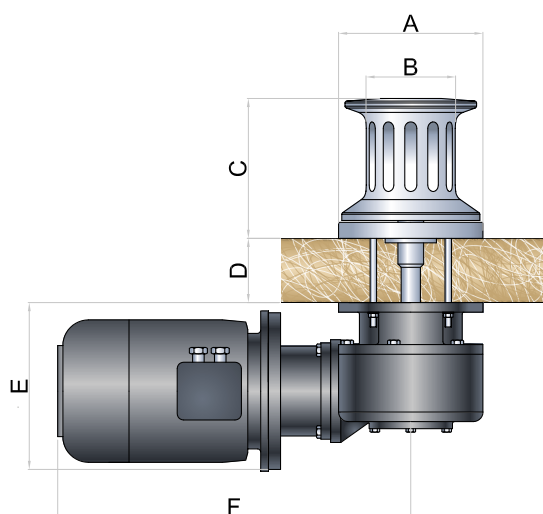
CARATTERISTICHE	POTENZA MOTORE <i>ELECTRIC MOTOR</i>	3500W	3000W	4000W	HY
	TENSIONE DI ALIMENTAZIONE <i>MOTOR SUPPLY VOLTAGE</i>	24V	230V/400V	230V/400V	N/A
	TIRO ISTANTANEO MASSIMO <i>MAXIMUM PULL</i>	4000 Kg	4000 Kg	4500 Kg	1900 Kg
	CARICO LAVORO AL SOLLEVAMENTO <i>LIFT WORKING LOAD</i>	1100 Kg	1100 Kg	1300 Kg	1900 Kg
	VELOCITÀ DI RECUPERO A CARICO <i>LINE SPEED</i>	12 mt/min	12 mt/min	12 mt/min	12 mt/min
	ASSORBIMENTO MEDIO <i>CURRENT ABSORPTION</i>	195 A	N/A	N/A	N/A
	PESO <i>WEIGHT</i>	←—————→			60 to 95 Kg

3500	A	B	C	D	E	F
	225	140	260	130/170	263	562

3000AC	A	B	C	D	E	F
	225	140	260	130/170	263	675

4000AC	A	B	C	D	E	F
	225	140	260	130/170	263	600

HY	A	B	C	D	E	F
	225	140	260	130/170	263	450



Tutte le misure indicate sono in mm
All sizes are in mm



Verricello da tonneggio in acciaio inox AISI 316. Con differenti motorizzazioni è suggerito per barche fino ai 50m. Possibilità di avere la motorizzazione a 230V, 400V o idraulica.

Stainless steel AISI 316 capstan winch, with different drives and recommended for boats up to 50 meters. Possibility of 230V, 400V or hydraulic drive



IDRAULICO

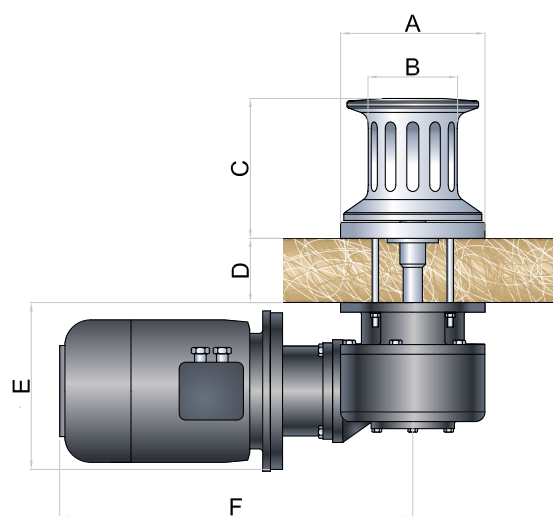
CARATTERISTICHE	POTENZA MOTORE <i>ELECTRIC MOTOR</i>	3000W	4000W	5500W	HY
	TENSIONE DI ALIMENTAZIONE <i>MOTOR SUPPLY VOLTAGE</i>	230V/400V	230V/400V	230V/400V	N/A
	TIRO ISTANTANEO MASSIMO <i>MAXIMUM PULL</i>	2800 Kg	3200 Kg	4300 Kg	3000 Kg
	CARICO LAVORO AL SOLLEVAMENTO <i>LIFT WORKING LOAD</i>	1350 Kg	1550 Kg	2150 Kg	3000 Kg
	VELOCITÀ DI RECUPERO A CARICO <i>LINE SPEED</i>	14 mt/min	15 mt/min	15 mt/min	15 mt/min
	ASSORBIMENTO MEDIO <i>CURRENT ABSORPTION</i>	N/A	N/A	N/A	N/A
	PESO <i>WEIGHT</i>	← 80 to 110 Kg →			

3000	A	B	C	D	E	F
	300	185	290	MIN180	263	675

4000	A	B	C	D	E	F
	300	185	290	MIN180	354	657

5500	A	B	C	D	E	F
	300	185	290	MIN180	354	657

HY	A	B	C	D	E	F
	300	185	290	MIN180	354	550



Tutte le misure indicate sono in mm
All sizes are in mm

Verricello da tonneggio in acciaio inox AISI 316. Con differenti motorizzazioni è suggerito per barche fino ai 60m. Possibilità di avere la motorizzazione a 230V, 400V o idraulica.

Stainless steel AISI 316 capstan winch, with different drives and recommended for boats up to 60m. Possibility of 230V, 400V or hydraulic drive



IDRAULICO

CARATTERISTICHE	POTENZA MOTORE <i>ELECTRIC MOTOR</i>	4000W	5500W	7500W	9200W	HY1	HY2
TENSIONE DI ALIMENTAZIONE <i>MOTOR SUPPLY VOLTAGE</i>		230V/400V	230V/400V	230V/400V	230V/400V	N/A	N/A
TIRO ISTANTANEO MASSIMO <i>MAXIMUM PULL</i>		3300 Kg	4300 Kg	6900 Kg	8000 Kg	3000 Kg	4000 Kg
CARICO LAVORO AL SOLLEVAMENTO <i>LIFT WORKING LOAD</i>		1650 Kg	2150 Kg	3450 Kg	4000 Kg	3000 Kg	4000 Kg
VELOCITÀ DI RECUPERO A CARICO <i>LINE SPEED</i>		13,5 mt/min	14,5 mt/min	12 mt/min	13 mt/min	14,5 mt/min	13 mt/min
PESO <i>WEIGHT</i>		190 Kg	190 Kg	240 Kg	240 Kg	175 Kg	225 Kg

4000AC	A	B	C	D	E	F
	330	180	325	50/150	582	770

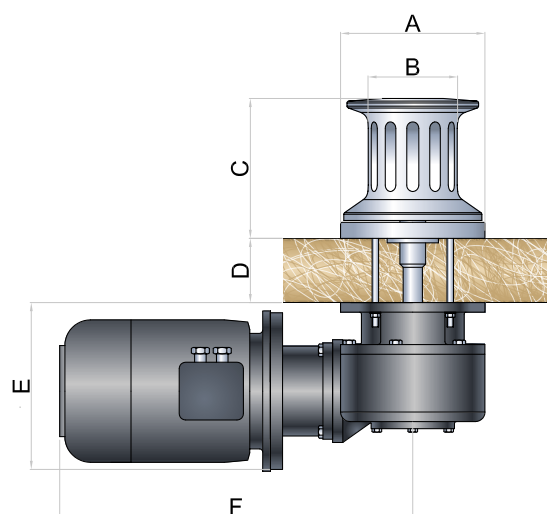
5500AC	A	B	C	D	E	F
	330	180	325	50/150	505	656

7500AC	A	B	C	D	E	F
	320	214	294	50/150	505	656

9200AC	A	B	C	D	E	F
	320	214	294	50/150	582	770

HY1	A	B	C	D	E	F
	330	180	325	50/150	505	350

HY2	A	B	C	D	E	F
	320	214	294	50/150	582	370



Tutte le misure indicate sono in mm
All sizes are in mm

OPTIONAL



MOTORE A DOPPIA VELOCITÀ
DOUBLE SPEED MOTOR



FRENO ELETTRIMAGNETICO
MAGNETIC BRAKE



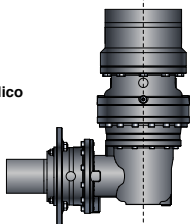
SERIGRAFIA PERSONALIZZATA
CUSTOM ENGRAVING



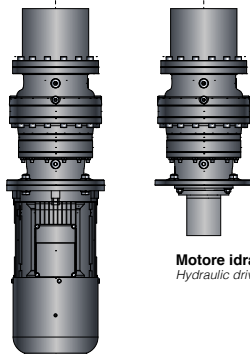
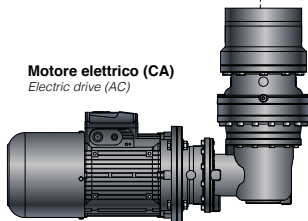
Configurazione ortogonale
Orthogonal configuration

Configurazione coassiale
Coaxial configuration

Motore idraulico
Hydraulic drive



Motore elettrico (CA)
Electric drive (AC)



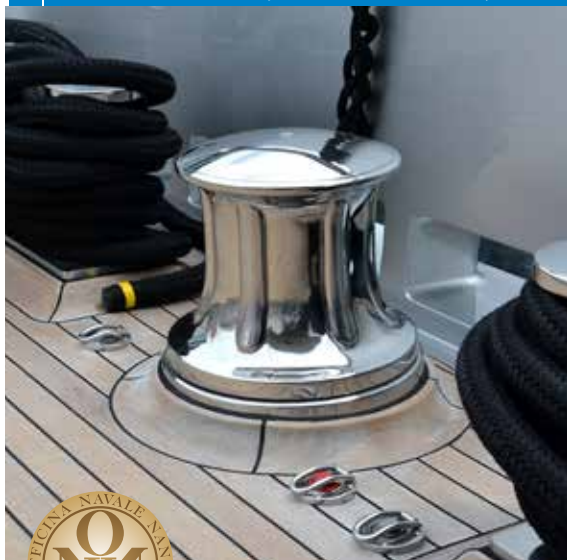
Motore idraulico
Hydraulic drive

Motore elettrico (CA)
Electric drive (AC)



NC-360, NC-440, NC-500, NC-560

CAPSTANS



Verricello da tonneggio in acciaio inox AISI 316. Con differenti motorizzazioni è suggerito per barche fino ai 100m. Possibilità di avere la motorizzazione a 230V, 400V o idraulica.

Stainless steel AISI 316 capstan winch, with different drives and recommended for boats up to 100m. Possibility of 230V, 400V or hydraulic drive



IDRAULICO

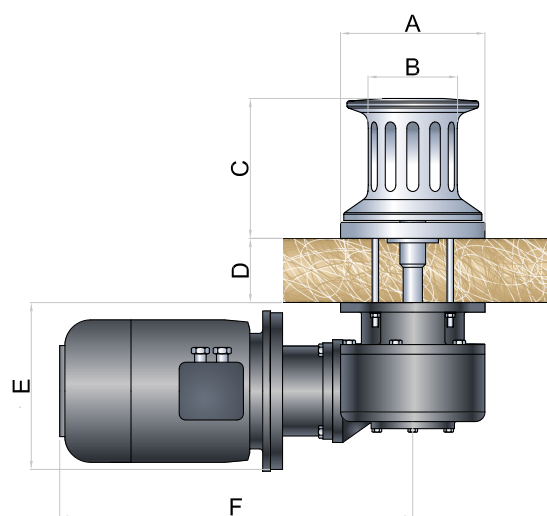
CARATTERISTICHE	POTENZA MOTORE <i>ELECTRIC MOTOR</i>	7500W	9200W	11000W	15000W	18500W	22000W	HY1	HY2
TENSIONE DI ALIMENTAZIONE <i>MOTOR SUPPLY VOLTAGE</i>		230V/400V	230V/400V	230V/400V	230V/400V	230V/400V	230V/400V	N/A	N/A
TIRO ISTANTANEO MASSIMO <i>MAXIMUM PULL</i>		7075 Kg	9056 Kg	10827 Kg	14765 Kg	15866 Kg	18851 Kg	4528 Kg	9425 Kg
CARICO LAVORO AL SOLLEVAMENTO <i>LIFT WORKING LOAD</i>		3537 Kg	4528 Kg	5413 Kg	7382 Kg	7933 Kg	9425 Kg	4528 Kg	9425 Kg
VELOCITÀ DI RECUPERO A CARICO <i>LINE SPEED</i>		12 mt/min	12 mt/min	12 mt/min	12 mt/min	13 mt/min	13 mt/min	12 mt/min	13 mt/min

NC-360	A	B	C	D	E	F
	360	230	310	MIN235	457	735

NC-440	A	B	C	D	E	F
	440	290	385	MIN300	511	830

NC-500	A	B	C	D	E	F
	500	400	440	MIN400	540	900

NC-560	A	B	C	D	E	F
	560	470	460	MIN500	560	1060



Tutte le misure indicate sono in mm
All sizes are in mm

OPTIONAL



MOTORE A DOPPIA VELOCITÀ
DOUBLE SPEED MOTOR



FRENO ELETTRIMAGNETICO
MAGNETIC BRAKE



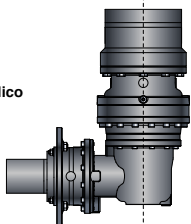
SERIGRAFIA PERSONALIZZATA
CUSTOM ENGRAVING



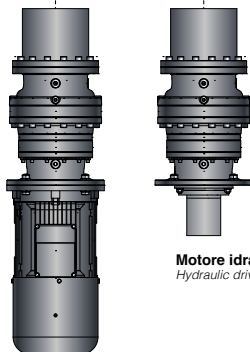
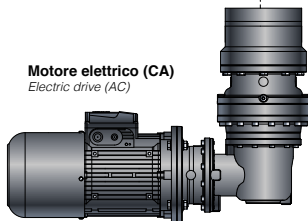
Configurazione ortogonale
Orthogonal configuration

Configurazione coassiale
Coaxial configuration

Motore idraulico
Hydraulic drive



Motore elettrico (CA)
Electric drive (AC)



Motore idraulico
Hydraulic drive

Motore elettrico (CA)
Electric drive (AC)





Verricello a cavo per gruetta in alluminio anticorrosivo verniciato bianco. Tutti i modelli sono provvisti di comando manuale d'emergenza.

White painted aluminium cable winch. All the models are supplied with the manual emergency recovery.



CARATTERISTICHE	CODICE CODE	805	806	797	797	789	789
	POTENZA MOTORE <i>ELECTRIC MOTOR</i>	700W	700W	1000W	1500W	1700W	1500W
	TENSIONE DI ALIMENTAZIONE <i>MOTOR SUPPLY VOLTAGE</i>	12V - 24V	12V - 24V	12V - 24V	12V - 24V	12V - 24V	230V - 400V
	CARICO LAVORO AL SOLLEVAMENTO <i>LIFT WORKING LOAD</i>	180 Kg	180 Kg	380 Kg	400 Kg	800 Kg	1000 Kg
	VELOCITÀ DI RECUPERO A CARICO <i>LINE SPEED</i>	5 mt/min	5 mt/min	10 mt/min	10 mt/min	5 mt/min	5 mt/min
	PESO <i>WEIGHT</i>	11,5 Kg	13 Kg	30 Kg	31 Kg	50 Kg	55 Kg
	CAPACITÀ ROCCHETTO <i>CABLE LENGHT CAPACITY</i>	9 mt (6mm)	9 mt (6mm)	12 mt (6mm)	12 mt (6mm)	12 mt (8mm)	12 mt (8mm)

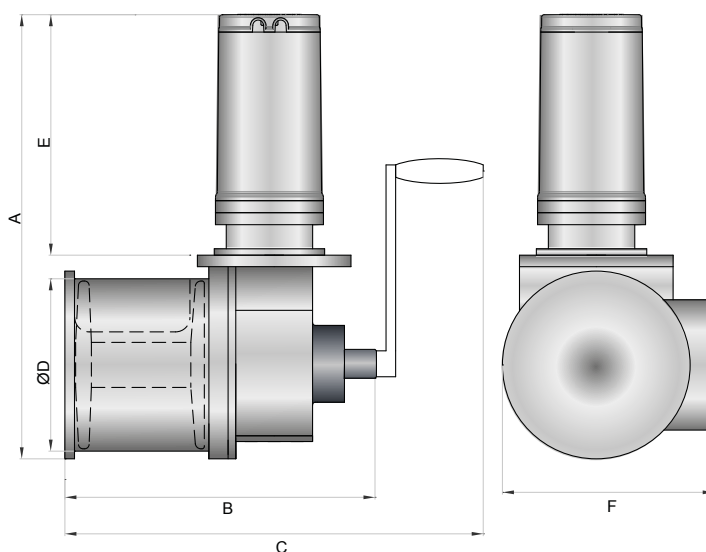
805	A	B	C	D	E	F
	380	273	390	120	220	151

806	A	B	C	D	E	F
	380	273	390	120	220	151

797	A	B	C	D	E	F
	450	320	430	160	250	260

789-AC	A	B	C	D	E	F
	630	380	500	235	340	277

789-DC	A	B	C	D	E	F
	550	380	500	235	255	277



Tutte le misure indicate sono in mm
All sizes are in mm